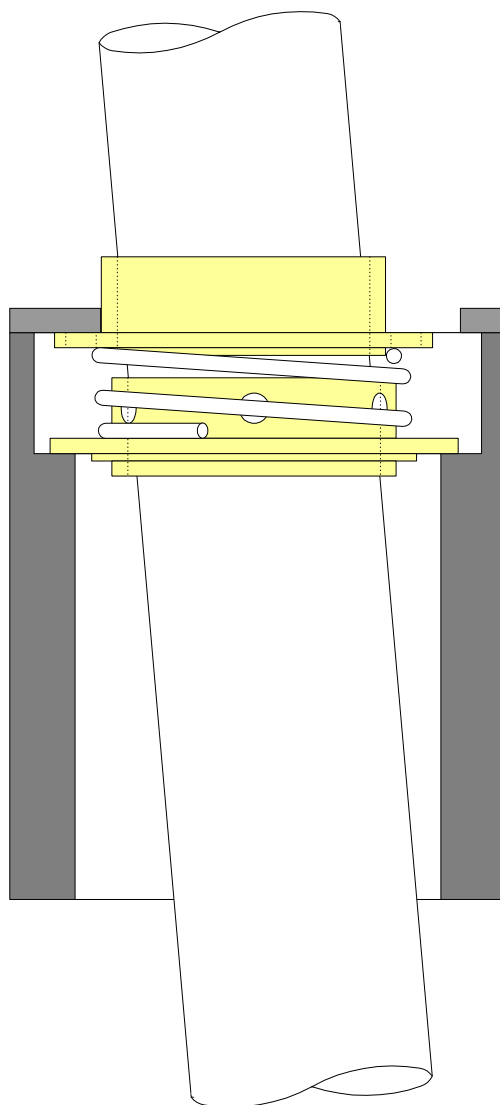
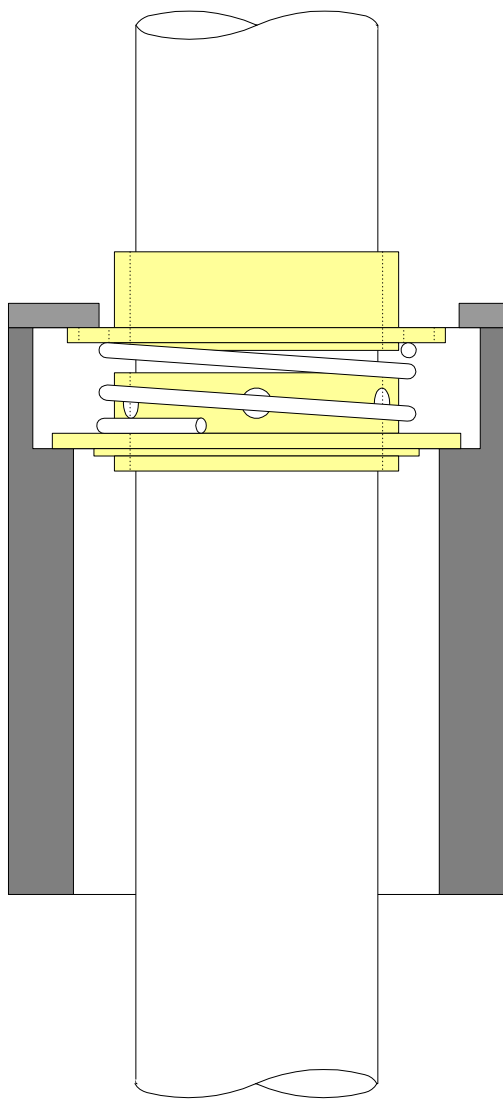
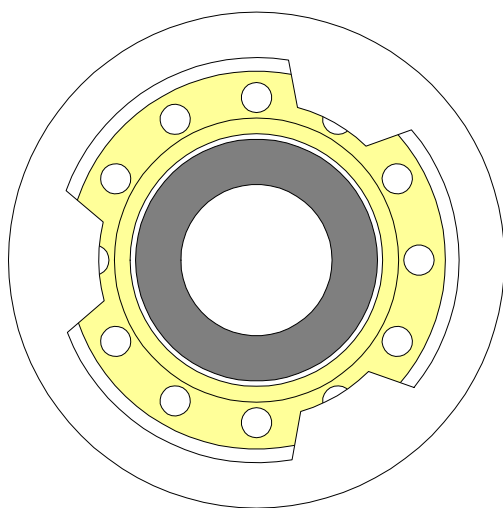


Drahtstärke: 0.9mm
 Windungen: 2
 Länge: 12mm
 Innendurchmesser: 19mm

TITLE	FORK VALVE
SCALE	2: 1
DRAWN BY	B. RADKE



Verbiegung beim
Bremsen...



TITLE	FORK VALVE
SCALE	2: 1
DRAWN BY	B. RADKE